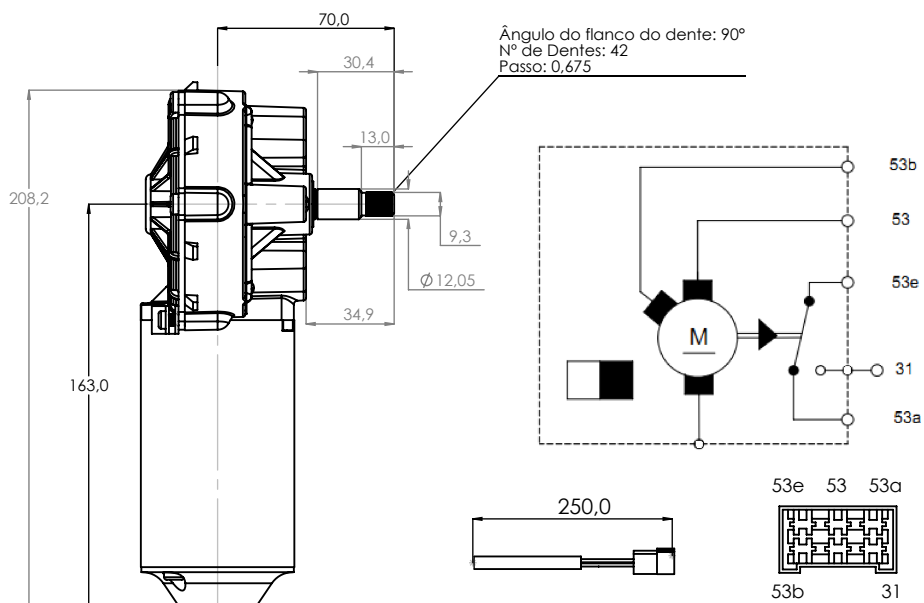
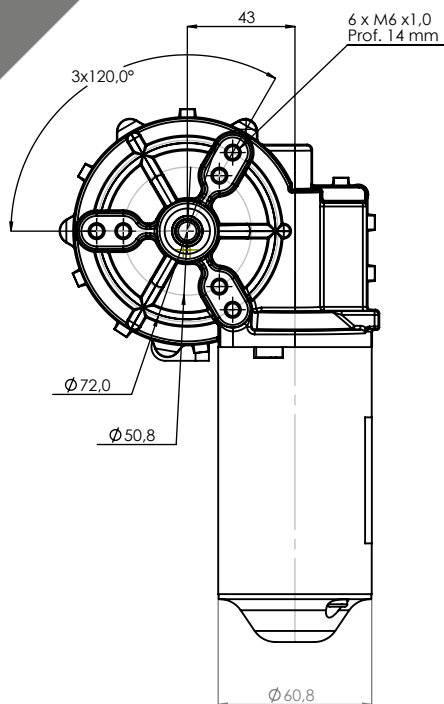


Technical
Drawing

Desenho
Técnico

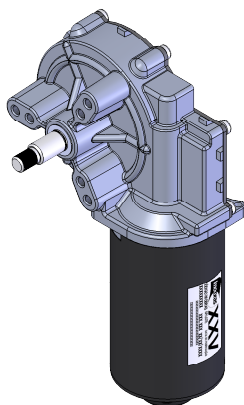


Legenda Ligação		
53b	Vel. 2	Branco
53e	Retorno	Verde
53	Vel. 1	Azul
31	Negativo	Preto
53a	Positivo	Vermelho

Technical
Specification

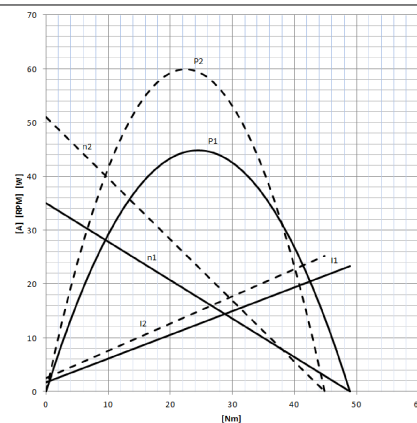
Especificação
Técnica

Imagem
Ilustrativa



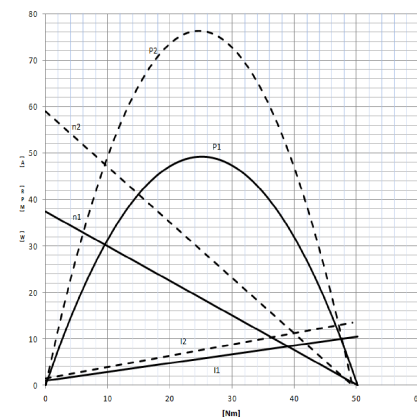
100521212

CARACTERÍSTICAS ELÉTRICAS		
VELOCIDADE	1	2
U N (V)	13	13
P N (W)	25	35
n N (rpm)	29	41
I N (A)	5,5	6,5
I max (A)	23	25
M N (Nm)	8	8
M max (Nm)	49	45
i	55:1	55:1
Rotação	L	L
Peso (Kg)	1,700	1,700



100521224

CARACTERÍSTICAS ELÉTRICAS		
VELOCIDADE	1	2
U N (V)	27	27
P N (W)	20	33
n N (rpm)	30	51
I N (A)	2,2	3
I max (A)	10,5	13,2
M N (Nm)	6	6
M max (Nm)	50	49
i	55:1	55:1
Rotação	L	L
Peso (Kg)	1,500	1,500



NOTAS:

Aplicação: Diversos

NOTES:

Application: Various